



PLCYC1 MKII LED asymmetrischer Fluter

Der PLCYC1 MKII LED ist ein asymmetrischer Fluter zur Ausleuchtung von Flächen, Bühnenhintergründen und Opera-Folien.

Mit nur 140 Watt Leistung beleuchtet er bis zu 5 Meter hohe Opera-Folien und ersetzt damit eine traditionelle 4x500W-/1000W-Farb-Halogenrampe. Für eine typische Opera-Folie reicht dadurch ein einziger Stromkreis aus. Mit dem PowerCON Verkabelungssystem können die PLCYC1 in Serie mit Strom versorgt werden. Ebenso wird der DMX-Bus von Scheinwerfer zu Scheinwerfer weiter geschliffen.

Die PLCYC1 MKII LED Leuchte kann Bühnen-Hintergründe von oben oder unten beleuchten. Optimaler Abstand von der Fläche ist hierbei 1,20m.



PLCYC1 MKII LED Fluter

Eigenschaften

- Leistung einer guten 4x500W-Horizontrampe bei nur 140W max. LED-Leistung. Gleichmäßige weiche Ausleuchtung einer Opera-Folie bis 5m Höhe
- einfache Verwendung: 1,20m vor der Wand, 1,35m von Leuchte zu Leuchte
- boden- oder hängende Montage möglich
- stufenlose Farbauswahl sowie alle Farbtemperaturen im Weißbereich durch die RGBW-LED-Engine
- absolut homogene Lichtqualität ohne Mehrfach-Farbschatten
- 50.000 Stunden Lebensdauer der LED-Lichtquelle
- schnelle Auswahl von Warmweiss, Neutralweiss und Tageslicht Lichtfarben
- Farb-Presets (werksseitige und Anwender) im Scheinwerfer für Nutzung ohne Pult
- Farbtemperaturvorgaben zum Abgleich mit vorhandenen Lichtquellen
- konstante Farben beim Dimmen - auch bei niedrigen Helligkeitswerten
- DMX512 Steuerung mit 8 oder 16 Bit Auflösung und zusätzlich einer einfachen 5-Kanal-Steuerung für kleine Pulte
- RDM Statusrückmeldung und Fernkonfiguration durch die Lichtsteuerung
- Großes LC-Display mit intelligenter Menüführung und Setup-Funktionen
- kein ultraviolettes Licht (Wellenlängen von weniger als 400 nm) - UV-A,-B oder -C sowie Infra-rot-Spektrum (Wellenlängen von mehr als 775 nm)
- Gehäusefarbe: Schwarz
- Elektronisches Universa I-Netzteil 100-240VAC
- PowerCON in/out und DMX FXLR 5pol in/out an Topbox (PLICB)
- cETLus, C-Tick und CE-Kennzeichnung (IP20)



PLCYC1 MKII LED-Fluter

Anwenderfreundliches Setup

Die PLCYC1 MKII LED-Leuchte hat ein großes Display für Setup, Steuerung und Adressierung. Die Menüstruktur wurde in der MKII Serie weiter vereinfacht und ist extrem benutzerfreundlich mit allen Konfigurationsoptionen über wenig Tastendrücke.

Steuerung durch Lichtstellpult

Alle PLCYC1 MKII Leuchten unterstützen jetzt Remote Device Management (RDM) zusätzlich zum normalen DMX512-Bus. Eine Auswahl von 8 oder 16 Bit Steuerungsoptionen sowie ein neuer einfacher 5-Kanal-Modus für kleine Lichtsteuerungen und Fader-Pulte stehen zur Verfügung. Weitere Ansteuerungsoptionen bieten die Strand NEO oder Palette Konsolen für vereinfachte Programmierung und den Abgleich von Farben.

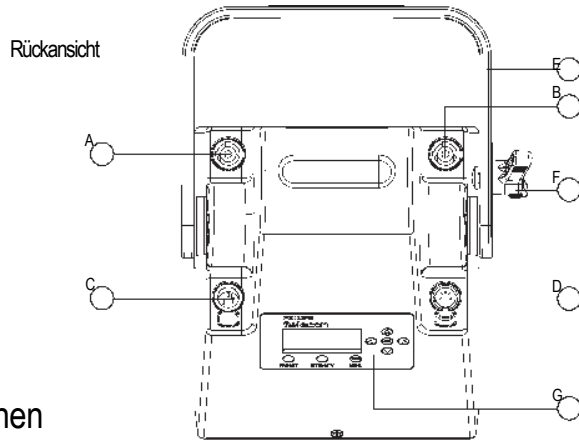
PLCYC1 MKII LED-Engine

Die leistungsstarke LED-Engine des PLCYC1 MKII bietet außergewöhnliche Leistung und gleichzeitig lange Lebensdauer. Unter normalen Betriebsbedingungen erreicht LED-Engine eine Lebenserwartung von mehr als 50.000 Stunden. Unter schlechteren Betriebsbedingungen wie bei dauerhafter Vollast ist es möglich, dass ein kleiner Prozentsatz der LEDs früher ausgetauscht werden muss. Mit der neuen LED-Engine der MKII Serie hat sich der Stromverbrauch um rund 7% gegenüber der MKI Serie reduziert, während die Farbkonsistenz von Scheinwerfer zu Scheinwerfer stark verbessert wurde.



PLCYC1 MKII Display

- 1 Großes LCD-Menü
- 2 Lokale Steuerung von Presets, Farbtemperatur, Helligkeit und Lüftereinstellungen

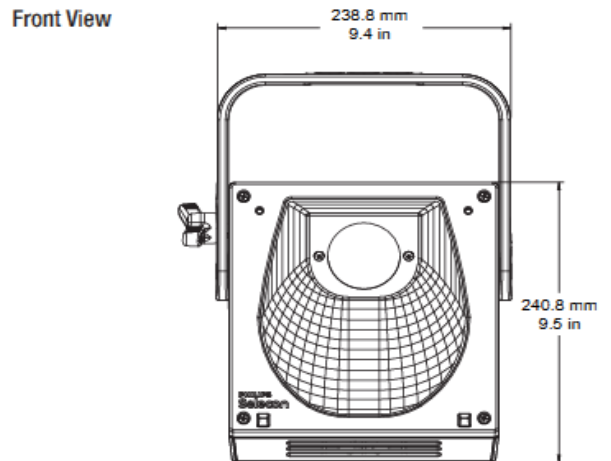
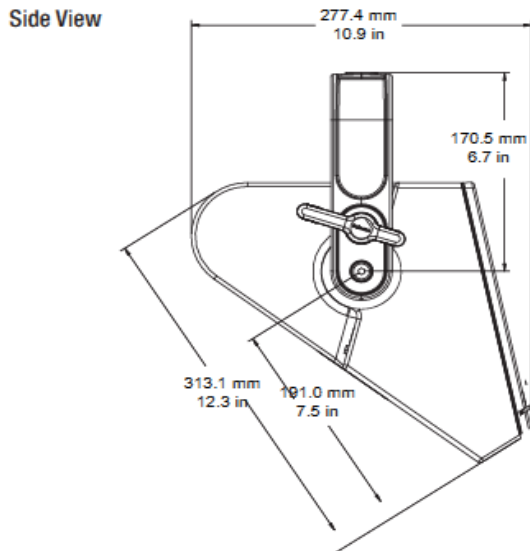


- A PowerCON (AC) Eingang
- B PowerCON (AC) Ausgang
- C DMX512 Input
- D DMX512 Output / Thru
- E Bügel
- F Bügel Feststeller
- G LCD Anzeige & Menü System

Technische Spezifikationen

<p>Leuchtmittel</p> <p>Lichtquelle: True RGBW 120W LED-Engine mit speziell entwickeltem LED-Array</p>		<p>Ansteuerung</p> <p>Steuerung: On-Board Menü / DMX512 / RDM DMX512</p> <p>DMX512 Kanäle: 15 Kanäle (16-Bit Modus) 9 Kanäle (8-Bit Modus) 5 Kanäle (5-Channel Modus)</p>	
<p>Optische Eigenschaften</p> <p>Leistung: > 2000 Lumen (Full RGBW Weißlicht)</p> <p>CRI: >80 @ 4000K nur weiße LED</p> <p>Abstrahlwinkel: 15-54 Grad (manuell einstellbar)</p>		<p>Mechanische Spezifikationen</p> <p>Konstruktion: Aluminium, Metall und hochwertiger Spezialkunststoff</p> <p>Farbe: Schwarz</p> <p>Gewicht: 3,3 kg</p>	
<p>Elektrische Spezifikationen</p> <p>Betriebsspannung: 100 - 240 VAC (automatisch)</p> <p>Frequenz: 50/60 Hz</p> <p>Stromaufnahme: 0,6 A (240V)</p> <p>Energieverbrauch:</p> <ul style="list-style-type: none"> - Maximum: 140W mit allen LEDs auf 100% - Standby Power: 5W (unit powered, LEDs off) 		<p>Versandgewicht und Verpackung</p> <p>Paketgröße: 324 mm x 324 mm x 603 mm</p> <p>Paketgewicht: 5,5 kg</p>	
<p>Umgebungsspezifikationen</p> <p>Umgebungstemperatur: 0° bis 40°C</p> <p>IP Schutzklasse: IP20 Innenraum-Gebrauch</p> <p>Konformität: cETLus Listed, CE und C-Tick</p>			

Abmessungen





Bestellinformation

Beschreibung	
<p>PLCYC1 MKII LED-Fluter PLCYC1 MKII1-03-*</p> <p>PLCYC1 MKII LED-Scheinwerfer, Schwarz mit SC C-Haken, Haken und Powercon-Netzkabel ohne Stecker</p> <p>*Bei Bedarf entweder mit zusätzlichem Powercon/Schuko-Fertigkabel oder mit nachmontiertem Schukostecker bestellen, wenn keine Eigenmontage des Schukosteckers erfolgen soll.</p>	
Zubehör - Haken	
SC	Selecon C-Clamp
a.A.	Auswahl an Schellen und Klammern
Zubehör – Powercon Netzkabel	
a.A.	PowerCON – Schuko Netzkabel 100cm, fertig konfektioniert
Zubehör – Powercon Verbindungskabel	
a.A.	PowerCON Männlich auf PowerCON Weiblich zur Verbindung von Scheinwerfer Topbox zu Scheinwerfer Topbox, verschiedene Längen a.A. (z.B. 2m, 5m, 10m)
Zubehör – Firmware Uploader Kabel	
PEGASUS	USB Scheinwerfer Software Programmierset (für Firmwareupdate) – inkl. USB-Kabel und Tasche

© 2016 Feiner Lichttechnik GmbH Germany



FEINER LICHTTECHNIK GmbH
 DONAUSTAUFER STRASSE 93
 93059 REGENSBURG
 Fon (0941) 604050
 Fax (0941) 604058
 WWW.FEINER-LICHTTECHNIK.DE

