

LUNA
NOVA LONG
NOVA COMPACT

YOKES



Motorbügel zur Bewegung von konventionellen Scheinwerfern oder Projektoren

Die Luna und Nova Motorbügel verwandeln nahezu jeden konventionellen Scheinwerfer oder Projektor in ein Moving-Light. Das Gerät arbeitet absolut leise und ist bestens zum Betrieb in Theatern und Studios geeignet.

Neben der Pan- und Tilt-Bewegung können auch Funktionen wie Iris oder Fokus über den Motorbügel gesteuert werden. Für Scheinwerfer bis 2kW besteht ferner die Möglichkeit den Motorbügel mit einem integrierten Dimmer auszustatten. Der Anschluss von Rollenfarbwechslern kann über eine im Motorbügel integrierte XLR 4pol Buchse erfolgen. Die Fernbedienung des Motorbügels erfolgt über DMX-512/1990 von einem Lichtstellpult oder einer entsprechenden Steuerung aus.

Zur Vermeidung von Home- und Reset-Sequenzen nach dem Einschalten oder bei Stromausfall verfügt der Motorbügel über einen integrierten Positionsspeicher für die zuletzt angefahrne Position. Außerdem ist er mit einem Selflock-System ausgestattet. Der Bewegungsbereich ist am Motorbügel begrenzbare und dort abspeicherbar. Zum Schutz der Motoren ist das System mit einem mechanischen Überlastschutz ausgestattet.

Die Programmierung des Systems erfolgt über eine graphische Anzeige mit vier Softkeys an der Seite des Bügels: DMX-Startadresse, Bewegungsgeschwindigkeit, Testmodus, Auflösung, Pan/Tilt Begrenzung.

Die Motorbügel vom Typ Luna sind zur Aufnahme von Scheinwerfern mit bis zu 15kg Gewicht geeignet. Sie sind in verschiedenen Breiten erhältlich und für 1kW Linsen- oder Profilscheinwerfer geeignet.

Die Motorbügel vom Typ Nova sind zur Aufnahme von Scheinwerfern mit bis zu 30kg Gewicht ausgelegt. Sie sind in verschiedenen Breiten und zwei Längen erhältlich. Die kürzere Ausführung ist dabei für Linsenscheinwerfer (2-5kW), die längere für Profilscheinwerfer (1,2-2kW) vorgesehen.

AUSSTATTUNG

- absolut leiser Betrieb
- 360° Pan (Schwenken)
270° Tilt (Neigen)
- Auflösung:
+/- 1,5cm auf 10m
- Wiederholgenauigkeit:
+/- 2cm auf 10m
- Integrierter Positionsspeicher

OPTIONEN

- Im Motorbügel integrierter 10A Dimmer.
- Motorisierung der Scheinwerferfokussierung (bei Linsenscheinwerfern).
- Motorisierung der Irisblende (bei Profilscheinwerfern).
- Integriertes (Standard: 100-240 VAC) oder externes Netzteil (Option: +48VDC bei 0,8A pro Bügel).
- Rollenfarbwechsler für Scheinwerfer - DMX-Signal und 24/48V Spannungsversorgung über XLR-4pol Buchse.

COMPUTLITE

LUNA



132-041

Gewicht: 8,5 kg
 Nutzlast: 15 kg
 Breite: 47 cm
 Tiefe: 11 cm
 Länge: 62,2 cm



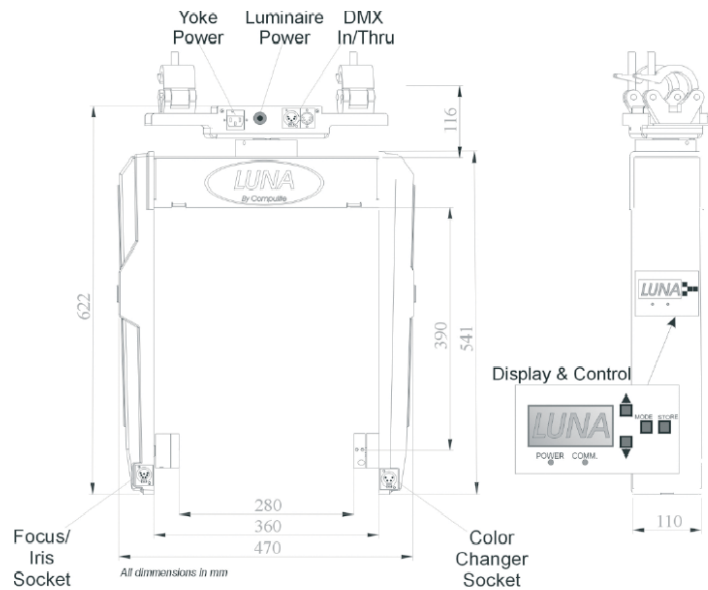
NOVA LONG



132-038-LO

Gewicht: 11,6 kg
 Nutzlast: 30 kg
 Breite: 61,5 cm
 Tiefe: 12 cm
 Länge: 74,6 cm

LUNA



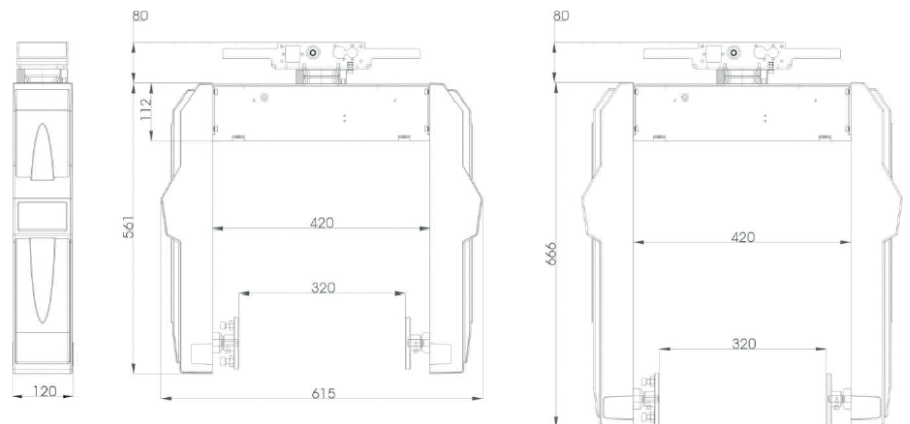
NOVA COMPACT



132-038-CO

Gewicht: 11,5 kg
 Nutzlast: 30 kg
 Breite: 61,5 cm
 Tiefe: 12 cm
 Länge: 64,1 cm

NOVA



Integriertes Netzteil (Standard):
 100-240 VAC

Externes Netzteil (Option):
 +48VDC bei 0,8A pro Bügel

Feiner Lichttechnik GmbH
 Donaustauerstr. 93
 93059 Regensburg
 Germany
 Fon +49/(0)941/604050
 Fax +49/(0)941/604058
www.compulite.de