

WALLRACK
WANDMONTAGE
DIMMER

24x2,5kW
6x2,5kW
6x5kW



Abb. Wallrack 6x2,5kW

SPEZIFIKATIONEN

Kostengünstige, kompakte und einfach zu installierende digitale Wandmontagedimmer in 3 verschiedenen Ausführungen:

- Wallrack 24x2,5kW
- Wallrack 6x2,5kW
- Wallrack 6x5kW

Ein einfach zu bedienendes Menü erlaubt Zugriff auf alle Funktionen und Einstellungen des Dimmers.

- Stabiles Stahlgehäuse
- Kabeleinführung von oben oder von unten möglich.
- Zwei DMX-512 Eingänge, DMX Patch und DMX-Ausgang
- Vier wählbare Dimmerkurven inkl. Non-Dim
- Mindest- und Maximalwertbegrenzung
- 8 potentialfreie Schalteingänge und Panikschtaltung
- 6 analoge Ausgänge (z.B. für Leuchtstofflampen)
- integriertes Netzteil für bis zu 8 Accent Wandpanel-Bedienstationen
- Konvektionskühlung ohne Lüfter
- Bei Bedarf FI-Schalter (RCD) vor Ort im Schrank nachrüstbar. Zwei Stück für 24x2,3W, einer für 6x2,5kW oder 6x5kW.

Bestellinformationen:

Serie	Type	Artikelnummer
Wallrack	24x2,5kW	75356
	6x2,5kW	75357
	6x5kW	75358

Abmessungen und technische Daten:

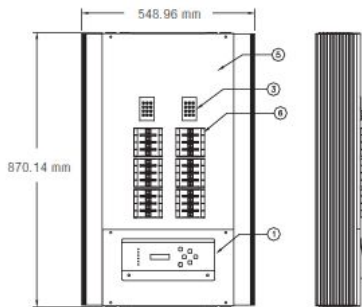
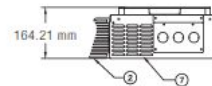
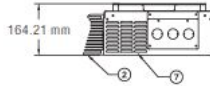
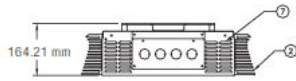
- 24x2,5kW / 75356: 870 (H) x 549 (B) x 164 (T) mm
- 6x2,5kW / 75357: 870 (H) x 417 (B) x 164 (T) mm
- 6x5kW/75358: 870 (H) x 417 (B) x 164 (T) mm
- Spannungsversorgung: 230/240VAC, 3Ph./ max 3x80A
- DMX: 2 DMX-Eingänge, 1 DMX-Ausgang (merged)
- Entstörung: 2,5kW mit 160 µsec, 5kW mit 120 µsec Filter
- Umgebungstemperatur: 0-37°C
- Luftfeuchtigkeit: 0-95% (nicht-kondensierend)
- Schutzklasse: IP30

Entsprechend EMV-Normen:
 EN50081-1, EN55014;
 EN50082-1, IEC1000-2-2

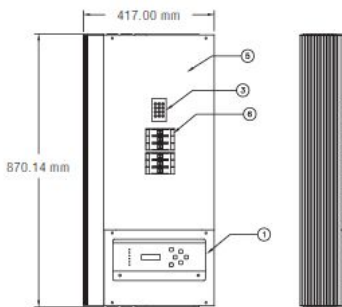
Sicherheitsnormen:
 EN60950, EN60439 Teil 1 und 12
 (BS5486)

Design & Produktion: ISO9000

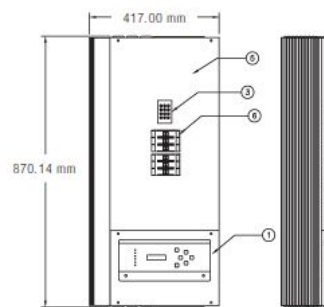
Zeichnungen:



75356 Wallrack Dimming Panel
 (24 x 2.5kW, 230V)



75357 Wallrack Dimming Panel
 (6 x 2.5kW, 230V)



75358 Wallrack Dimming Panel
 (6 x 5.0kW, 230V)

Legend:

- | | |
|---|--------------------------------------|
| (1) Digital Main Processor unit | (5) Removable Front Panel |
| (2) Heat Sinks | (6) Dimmer Primary Circuit breakers |
| (3) Main Feed terminal Blocks (Optional RCD Protection) | (7) Intake & Exhaust Vents (no fans) |
| (4) Load and Control Entry Points | |