



VECTOR PC WING



Vector PC Wing

Kompaktes und kostengünstiges Bedienpanel, das aus einem PC oder Laptop mit VECTOR PC Software eine leistungsstarke Lichtsteuerung oder ein bedienerfreundliches Backup-System macht. Durch die geringen Abmessungen ist das VECTOR PC WING auch für den transportablen Einsatz geeignet. Es passt in jedes Handgepäck.

Die VECTOR PC Software ist mit den VECTOR Lichtstellpulten voll kompatibel. Showdaten können mit der gesamten Serie ausgetauscht werden. Der Anschluss des VECTOR PC WINGS an den Rechner erfolgt via Ethernet. Im Wing ist ein Ethernet-Switch integriert.

ANWENDUNGEN

- Touring/Live Konzerte
- Corporate Events
- Theater
- Fernsehstudios
- Clubs
- Kreuzfahrtschiffe
- Messen
- Freizeitparks/Architektur

AUSSTATTUNG

- bis zu 200 aktive Playbacks
- Farbprogrammierung für CMY/RGB Werte
- Gobo-, Color- und Media-Picker mit Thumbnails
- Full-Tracking-Backup
- Media-Server Support inkl. Thumbnail-Import
- Synchronisation über MIDI und MSC
- C-Net (VC), ACN sowie Artnet Protokoll integriert
- VectorPC Software
- Visualizer-Support für Wysiwyg, Capture, ESP, Lightconverse und MSD
- Frei konfigurierbare Monitoranzeigen
- Multimedia Funktionen
- Graphische und interaktive Matrix-Anzeigen für LEDs

BEDIENOBERFLÄCHE

- Dimmer Rad mit Druck-Funktion
- 5 Parameter Räder mit Druck-Funktion
- Hinterleuchteter Trackball
- 10 Playback-Regler
- Grand Master mit Blackout Tasten
- 10 Arten von Presets/Libraries inkl. Timing und Tracking General
- Frei belegbare Playback-Tasten

SCHNITTSTELLEN

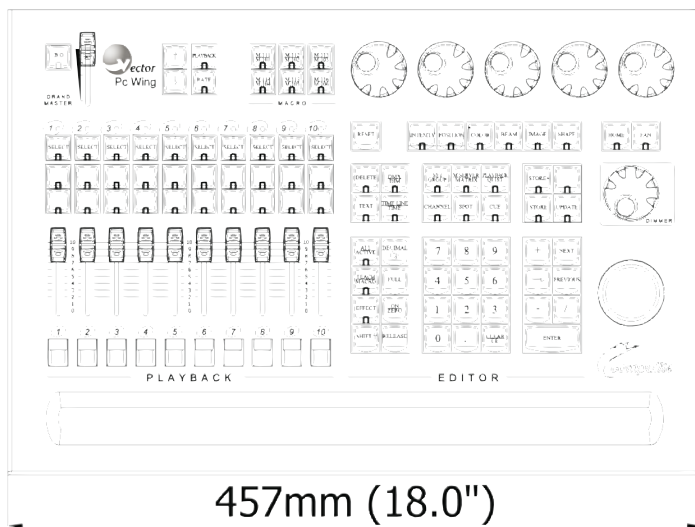
- Anschluss an den Rechner via Ethernet (im Wing integrierter Hub)
- 3 mögliche DMX-Konfigurationen (keine direkten DMX-Ausgänge, 2x DMX, 4x DMX)
- 1 Ethernet Port 1GB
- Midi In//Thru (Timecode, Show Control, Notes, Macros)
- Pultleuchte XLR 3pol

ZUBEHÖR

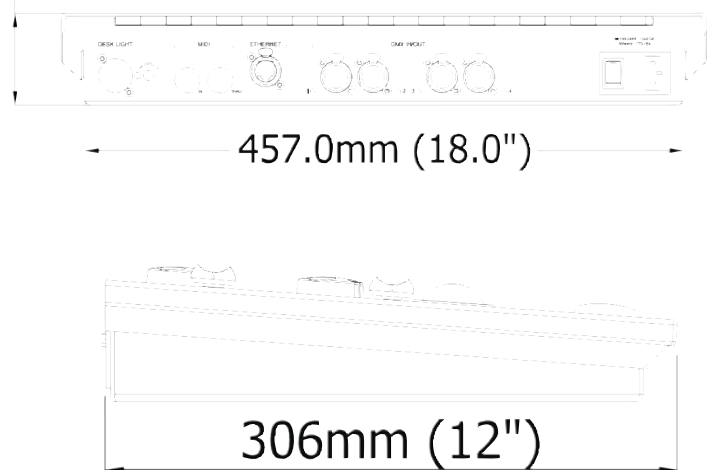
- iControl App
- ePort-2 / ePort-41
- C-Net Manager Software (Gratis)

Abmessungen und Gewicht

- Abmessungen: 457mm x 306mm x 65mm
- Gewicht: 3,5g



65mm (2.5")



FEINER LICHTTECHNIK GmbH
 DONAUSTAUFER STRASSE 93
 93059 REGENSBURG
 Fon (0941) 604050
 Fax (0941) 604058
 WWW.FEINER-LICHTTECHNIK.DE