



PLPROFILE1 MKII LED-Zoom-Profilscheinwerfer

Der PLPROFILE1 MKII LED ist ein lichtstarker Profilscheinwerfer mit variablem Zoom und präziser Optik für Frontbeleuchtung, Projektionen oder das Arbeiten mit Blendschiebern.

Die innovative Kombination einer Philips RGBW-LED-Lichtquelle mit traditioneller präziser Profilscheinwerfer-Optik liefert die Industrie-Benchmark-Qualität von Philips Selecon ohne Kompromisse bei der Leistung oder Lichtqualität.

Ein wesentlicher Vorteil des PLPROFILE1 MKII ist das Wegfallen von Leuchtmittel- oder Farbfilter-Austausch. Die Farbauswahl erfolgt jetzt einfach von der Lichtsteuerung aus. Zusätzlich schafft die nahtlose Überblendung zwischen Farben ein neues Maß an Kreativität. Geringer Stromverbrauch und die komplette Einsparung von teuren Dimmeranlagen machen den PLPROFILE1 MKII zum optimalen Werkzeug für Projektionen, Frontausleuchtung und Seitenlicht.

Die Verkabelung des PLPROFILE1 MKII Scheinwerfers erfolgt über die Topbox, die am Haltebügel befestigt wird. Durch dieses intelligente Kabelmanagement können die Scheinwerfer in Serie ohne weitere Steckdosen oder Kabelschächte verdrahtet werden.



PLPROFILE1 MKII LED-Scheinwerfer

Eigenschaften

- Liefert die Leistung eines 500-Watt-Profilscheinwerfers, aber mit einer maximalen Leistungsaufnahme von nur 140 Watt
- Erhältlich mit Zoom-Optiken 18-34° oder 24- 44°
- Als Zubehör sind Wechsellinsen erhältlich
- Einschub für Iris, Gobohalter M-Größe oder Effekteinschübe
- Stufenlose Farbauswahl sowie alle Farbtemperaturen im Weißbereich durch die RGBW-LED-Engine
- absolut homogene Lichtqualität ohne Mehrfach-Farbschatten
- 50.000 Stunden Lebensdauer der LED-Lichtquelle
- Schnelle Auswahl von Warmweiss, Neutralweiss und Tageslicht Lichtfarben
- Farb-Presets (werksseitige und Anwender) im Scheinwerfer für Nutzung ohne Pult
- Farbtemperaturvorgaben zum Abgleich mit vorhandenen Lichtquellen
- Konstante Farben beim Dimmen - auch bei niedrigen Helligkeitswerten
- DMX512 Steuerung mit 8 oder 16 Bit Auflösung und zusätzlich einer einfachen 5-Kanal-Steuerung für kleine Pulte
- RDM Statusrückmeldung und Fernkonfiguration durch die Lichtsteuerung On-board LCD menu is updated for ease of luminaire set up and addressing
- Großes LC-Display mit intelligenter Menüführung und Setup-Funktionen
- kein ultraviolettes Licht (Wellenlängen von weniger als 400 nm) - UV-A, -B oder -C sowie Infra-rot-Spektrum (Wellenlängen von mehr als 775 nm)
- Gehäusefarbe: Schwarz
- Elektronisches Universal-Netzteil 100-240VAC
- PowerCON in/out und DMX FXLR 5pol in/out an Topbox (PLICB)
- cETLus, C-Tick und CE-Kennzeichnung (IP20)



PLPROFILE1 MKII LED-Luminaire

Anwenderfreundliches Setup

Der PLPROFILE1 MKII LED Scheinwerfer hat ein großes Display für Setup, Steuerung und Adressierung. Die Menüstruktur wurde in der MKII Serie weiter vereinfacht und ist extrem benutzerfreundlich mit allen Konfigurationsoptionen über wenig Tastendrücke.

Steuerung durch Lichtstellpult

Alle PLPROFILE1 MKII Leuchten unterstützen jetzt Remote Device Management (RDM) zusätzlich zum normalen DMX512-Bus. Eine Auswahl von 8 oder 16 Bit Steuerungsoptionen sowie ein neuer einfacher 5-Kanal-Modus für kleine Lichtsteuerungen und Fader-Pulte stehen zur Verfügung. Weitere Ansteuerungsoptionen bieten die Strand NEO oder Palette Konsolen für vereinfachte Programmierung und den Abgleich von Farben.

PLPROFILE1 MKII LED Engine

Die leistungsstarke LED-Engine des PLPROFILE1 MKII bietet außergewöhnliche Leistung und gleichzeitig lange Lebensdauer. Unter normalen Betriebsbedingungen erreicht LED-Engine eine Lebenserwartung von mehr als 50.000 Stunden. Unter schlechteren Betriebsbedingungen wie bei dauerhafter Vollast ist es möglich, dass ein kleiner Prozentsatz der LEDs früher ausgetauscht werden muss. Mit der neuen LED-Engine der MKII Serie hat sich der Stromverbrauch um rund 7% gegenüber der MKI Serie reduziert, während die Farbkonsistenz von Scheinwerfer zu Scheinwerfer stark verbessert wurde.



PLPROFILE1 MKII Display

- 1 Großes LCD-Menü
- 2 Lokale Steuerung von Presets, Farbtemperatur, Helligkeit und Lüftereinstellungen



Auswechselbarer Linsensatz (Zubehör) für schnellen und einfachen Tausch der Zoom-Optik (18-34° und 24-44°).



Technische Spezifikationen

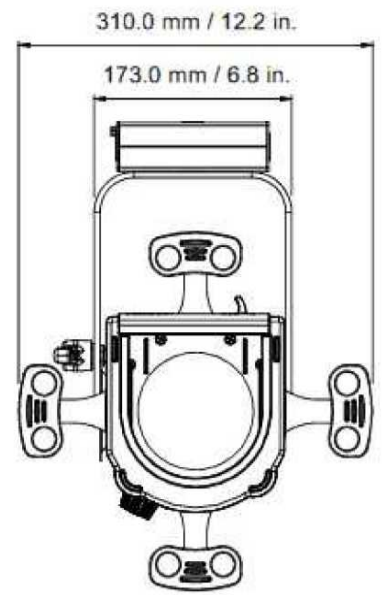
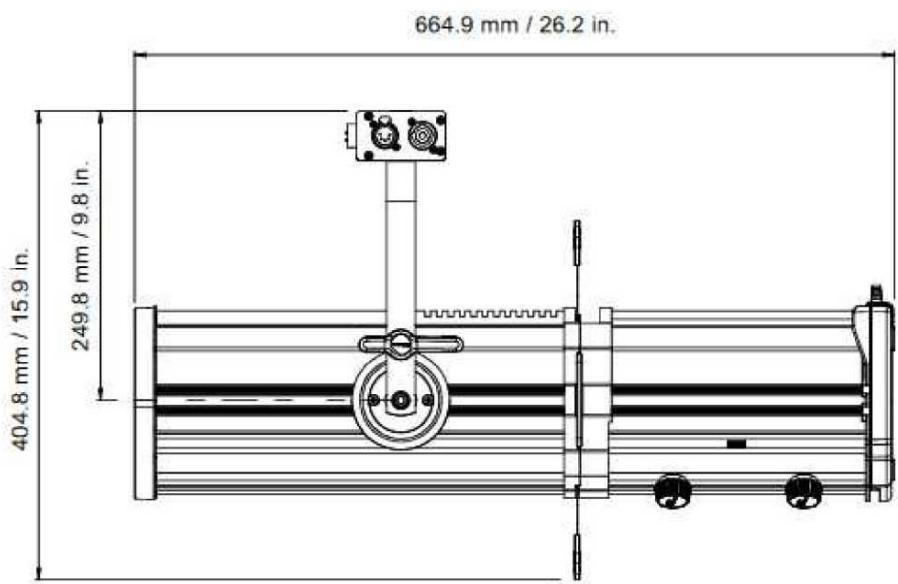
<p>Leuchtmittel</p>	<p>Ansteuerung</p>
<p>Lichtquelle: True RGBW 120W LED-Engine mit speziell entwickeltem LED-Array</p>	<p>Steuerung: On-Board Menü / DMX512 / RDM DMX512</p>
<p>Optische Eigenschaften</p>	<p>DMX512 Kanäle: 15 Kanäle (16-Bit Modus)</p>
<p>Leistung: > 2000 Lumen (Full RGBW Weißlicht) CRI: >80 @ 4000K nur weiße LED Abstrahlwinkel: 18-34° oder 24-44° Zoom Modell</p>	<p>9 Kanäle (8-Bit Modus) 5 Kanäle (5-Channel Modus)</p>
<p>Elektrische Spezifikationen</p>	<p>Mechanische Spezifikationen</p>
<p>Betriebsspannung: 100 - 240 VAC (automatisch) Frequenz: 50/60 Hz Stromaufnahme: 0,6 A (240V) Energieverbrauch: - Maximum: 140W mit allen LEDs auf 100% - Standby Power: 5W (unit powered, LEDs off)</p>	<p>Konstruktion: Aluminium, Metall und hochwertiger Spezialkunststoff Farbe: Schwarz Gewicht: 8,5 kg (inkl. Topbox)</p>
<p>Umgebungsspezifikationen</p>	<p>Versandgewicht und Verpackung</p>
<p>Umgebungstemperatur: 0° bis 40°C IP Schutzklasse: IP20 Innenraum-Gebrauch Konformität: cETLus Listed, CE und C-Tick</p>	<p>Paketgröße: 324 mm x 330 mm x 826 mm Paketgewicht: 10,0 kg</p>

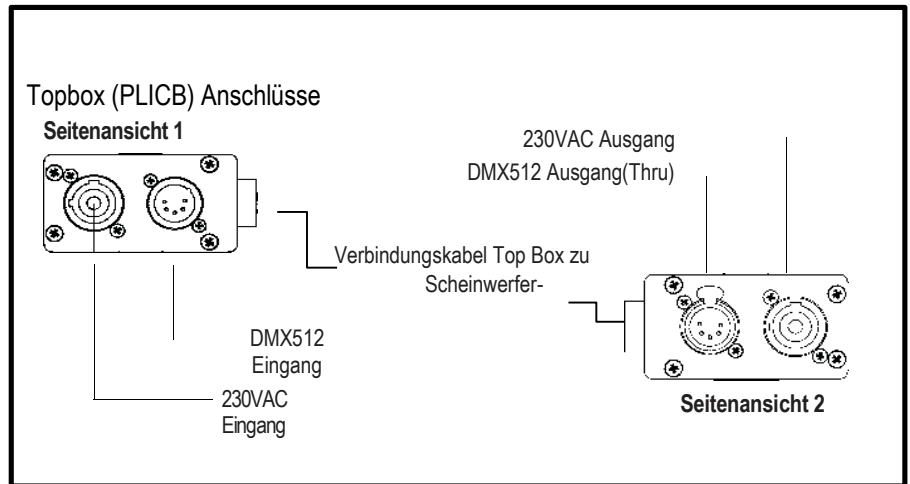


Abmessungen

Seite

Front





Bestellinformation

PLPROFILE1 MKII LED-Zoom-Profilscheinwerfer

in 2 Ausführungen

PLZS1MKII-1834-03 *

PLPROFILE1 MKII LED Zoom-Profilscheinwerfer 18-34°, Schwarz, mit Top Box, SC C-Clamp und Powercon-Netzkabel ohne Stecker

PLZS1MKII-2444-03 *

PLPROFILE1 MKII LED Zoom-Profilscheinwerfer 24-44°, Schwarz, mit Top Box, SC C-Clamp und Powercon-Netzkabel ohne Stecker

*Bei Bedarf entweder mit zusätzlichem Powercon/Schuko-Fertigkabel oder mit nachmontiertem Schukostecker bestellen, wenn keine Eigenmontage des Schukosteckers erfolgen soll

Zubehör – Austausch-Zoom-Linsen

15ACAX1834LT Acclaim Axial Zoomspot 18-34° Linsensatz,

15ACAX2444LT Acclaim Axial Zoomspot 24-44° Linsensatz

Zubehör – Haken und Sicherungsseil

- SC** Selecon C-Clamp
- a.A.** Auswahl an Schellen und Klammern
- a.A.** Sicherungsseile 3mm, 60cm

Zubehör - Top Box (Ersatz)

PLICB Ersatz/Reserve Top Box

Zubehör – Powercon Netzkabel

a.A. PowerCON – Schuko Netzkabel 100cm, fertig konfektioniert

Zubehör – Powercon Verbindungskabel

a.A. PowerCON Männlich auf PowerCON Weiblich zur Verbindung von Scheinwerfer Topbox zu Scheinwerfer Topbox, verschiedene Längen a.A. (z.B. 2m, 5m, 10m)

Zubehör – Firmware Uploader Kabel

PEGASUS USB Scheinwerfer Software Programmierset (für Firmwareupdate) – inkl. USB-Kabel und Tasche



FEINER LICHTTECHNIK GMBH
DONAUSTAUFER STRASSE 93
93059 REGENSBURG
FON (0941) 604050
FAX (0941) 604058
WWW.FEINER-LICHTTECHNIK.DE

