



PLFRESNEL1 MKII LED-Stufenlinsenscheinwerfer

Der PLFRESNEL1 MKII LED ist ein multifunktionell einsetzbarer Stufenlinsenscheinwerfer für Theater, kleine Studios, Events und Messebau. Er erzeugt ein homogenes Lichtfeld mit einem weichen Rand, das einfach mit weiteren Leuchten zu einer flächigen Ausleuchtung kombiniert werden kann. Die perfekte Kombination einer Philips RGBW-LED-Lichtquelle mit traditioneller Fresnel-Linse. Der PLFRESNEL1 MKII LED-Scheinwerfer liefert die Industrie-Benchmark-Qualität von Philips Selecon ohne Kompromisse bei der Leistung durch einfache Streulinse.

Ein wesentlicher Vorteil des PLFRESNEL1 MKII ist das Wegfallen von Leuchtmittel- oder Farbfilter-Austausch. Die Farbauswahl erfolgt jetzt einfach von der Lichtsteuerung aus. Zusätzlich schafft die nahtlose Überblendung zwischen Farben ein neues Maß an Kreativität. Geringer Stromverbrauch und die komplette Einsparung von teuren Dimmeranlagen machen den PLFRESNEL1 MKII zur ersten Wahl für die Grundausleuchtung kleiner und mittlerer Bühnen.

Die Verkabelung des PLFRESNEL1 MKII Scheinwerfers erfolgt über die PLCIB Topbox, die am Haltebügel befestigt wird. Durch dieses intelligente Kabelmanagement können die Scheinwerfer in Serie ohne weitere Steckdosen oder Kabelschächte verdrahtet werden. Alle Scheinwerfer werden einfach von Topbox zu Topbox mit Netzstrom und DMX-Bus versorgt.



**PLFRESNEL1 MKII LED
Scheinwerfer**

Eigenschaften

- Liefert die Leistung eines 500-Watt-Fresnel-Scheinwerfers, aber mit einer maximalen Leistungsaufnahme von nur 140 Watt
- Variabler Abstrahlwinkel von 15 bis 54 Grad
- Stufenlose Farbauswahl sowie alle Farbtemperaturen im Weißbereich durch die RGBW-LED-Engine.
- absolut homogene Lichtqualität ohne Mehrfach-Farbschatten
- 50.000 Stunden Lebensdauer der LED-Lichtquelle
- Schnelle Auswahl von Warmweiss, Neutralweiss und Tageslicht Lichtfarben
- Farb-Presets (werksseitige und Anwender) im Scheinwerfer für Nutzung ohne Pult
- Farbtemperaturvorgaben zum Abgleich mit vorhandenen Lichtquellen
- Konstante Farben beim Dimmen - auch bei niedrigen Helligkeitswerten
- DMX512 Steuerung mit 8 oder 16 Bit Auflösung und zusätzlich einer einfachen 5-Kanal-Steuerung für kleine Pulte
- RDM Statusrückmeldung und Fernkonfiguration durch die Lichtsteuerung
- Großes LC-Display mit intelligenter Menüführung und Setup-Funktionen
- kein ultraviolettes Licht (Wellenlängen von weniger als 400 nm) - UV-A, -B oder -C sowie Infra-rot-Spektrum (Wellenlängen von mehr als 775 nm)
- Gehäusefarbe: Schwarz
- Elektronisches Universal-Netzteil 100-240VAC
- PowerCON in/out und DMX FXLR 5pol in/out an Topbox (PLICB)
- cETLus, C-Tick und CE-Kennzeichnung (IP20)

PHILIPS
Selecon



PLFRESNEL1 MKII LED-Scheinwerfer

Anwenderfreundliches Setup

Die PLFRESNEL1 MKII LED-Leuchte hat ein großes Display für Setup, Steuerung und Adressierung. Die Menüstruktur wurde in der MKII Serie weiter vereinfacht und ist extrem benutzerfreundlich mit allen Konfigurationsoptionen über wenig Tastendrücke.

Steuerung durch Lichtstellpult

Alle PLFRESNEL1 MKII Leuchten unterstützen jetzt Remote Device Management (RDM) zusätzlich zum normalen DMX512-Bus. Eine Auswahl von 8 oder 16 Bit Steuerungsoptionen sowie ein neuer einfacher 5-Kanal-Modus für kleine Lichtsteuerungen und Fader-Pulte stehen zur Verfügung. Weitere Ansteuerungsoptionen bieten die Strand NEO oder Palette Konsolen für vereinfachte Programmierung und den Abgleich von Farben.

PLFRESNEL1 MKII LED Engine

Die leistungsstarke LED-Engine des PLFRESNEL1 MKII bietet außergewöhnliche Leistung und gleichzeitig lange Lebensdauer. Unter normalen Betriebsbedingungen erreicht LED-Engine eine Lebenserwartung von mehr als 50.000 Stunden. Unter schlechteren Betriebsbedingungen wie bei dauerhafter Vollast ist es möglich, dass ein kleiner Prozentsatz der LEDs früher ausgetauscht werden muss. Mit der neuen LED-Engine der MKII Serie hat sich der Stromverbrauch um rund 7% gegenüber der MKI Serie reduziert, während die Farbkonsistenz von Scheinwerfer zu Scheinwerfer stark verbessert wurde.



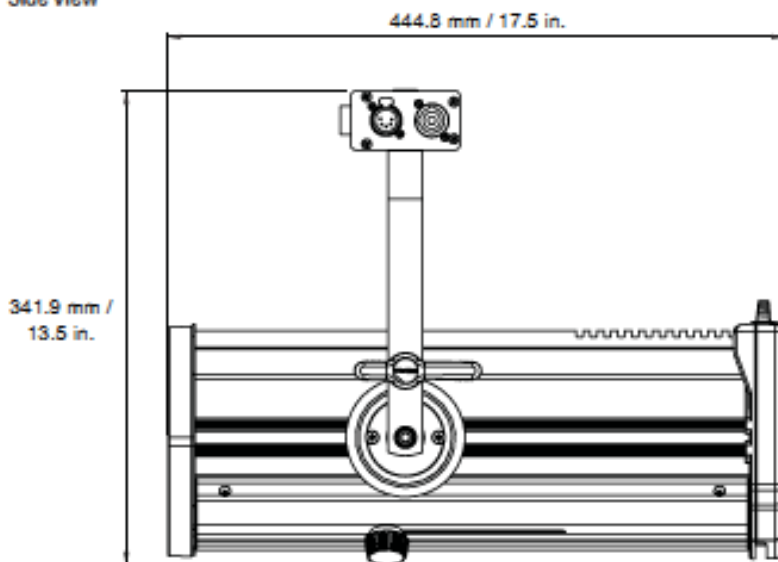
PLFRESNEL1 MKII Display

- 1 Großes LCD-Menü
- 2 Lokale Steuerung von Presets, Farbtemperatur, Helligkeit und Lüftungseinstellungen

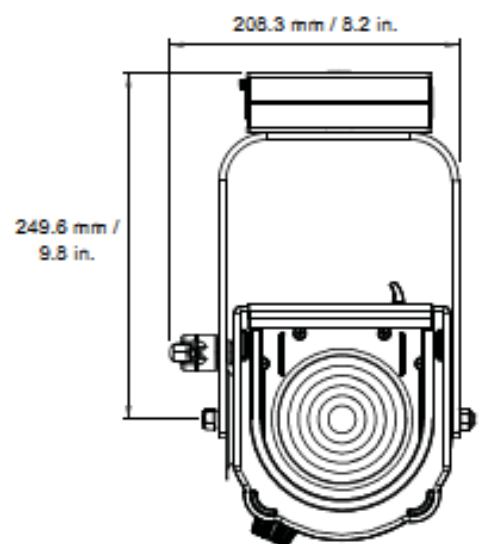
Technische Spezifikationen

<p>Leuchtmittel</p> <p>Lichtquelle: True RGBW 120W LED-Engine mit speziell entwickeltem LED-Array</p>		<p>Ansteuerung</p> <p>Steuerung: On-Board Menü / DMX512 / RDM DMX512 DMX512 Kanäle: 15 Kanäle (16-Bit Modus) 9 Kanäle (8-Bit Modus) 5 Kanäle (5-Channel Modus)</p>	
<p>Optische Eigenschaften</p> <p>Leistung: > 2000 Lumen (Full RGBW Weißlicht) CRI: >80 @ 4000K nur weiße LED Abstrahlwinkel: 15-54 Grad (manuell einstellbar)</p>		<p>Mechanische Spezifikationen</p> <p>Konstruktion: Aluminium, Metall und hochwertiger Spezialkunststoff</p> <p>Farbe: Schwarz Gewicht: 5,2 kg (inkl. Topbox)</p>	
<p>Elektrische Spezifikationen</p> <p>Betriebsspannung: 100 - 240 VAC (automatisch) Frequenz: 50/60 Hz Stromaufnahme: 0,6 A (240V) Energieverbrauch: - Maximum: 140W mit allen LEDs auf 100% - Standby Power: 5W (unit powered, LEDs off)</p>		<p>Versandgewicht und Verpackung</p> <p>Paketgröße: 324 mm x 324 mm x 603 mm Paketgewicht: 6,8 kg</p>	
<p>Umgebungsspezifikationen</p> <p>Umgebungstemperatur: 0° bis 40°C IP Schutzklasse: IP20 Innenraum-Gebrauch Konformität: cETLus Listed, CE und C-Tick</p>		  	

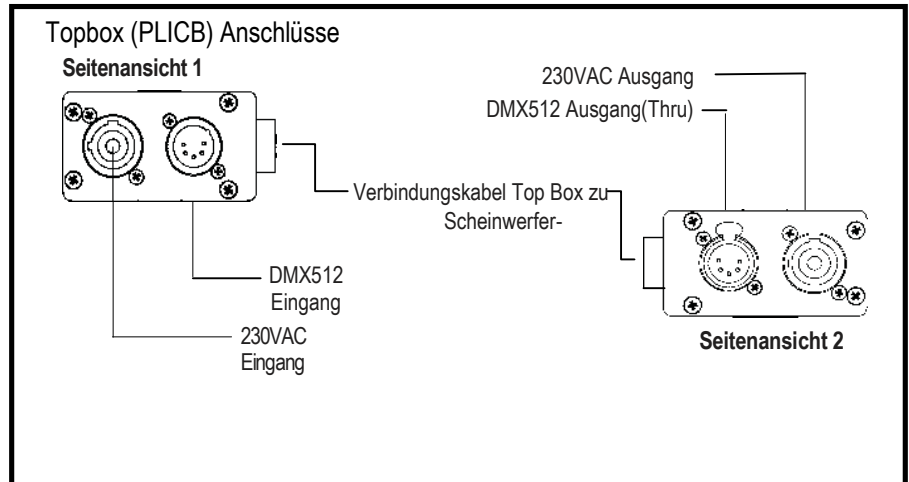
Side View



Front View



PHILIPS
Selecon



Bestellinformation

PLFRESNEL1 MKII LED

Stufenlinsen-Scheinwerfer

PLFR1MKII-03 *

PLFRESNEL1 MKII LED Scheinwerfer, 15°- 54 °Fresnel, Schwarz, mit Top Box, SC C-Haken und Powercon-Netzkael ohne Stecker

*Bei Bedarf entweder mit zusaeztllichem Powercon/Schuko-Fertigkabel oder mit nachmontiertem Schukostecker bestellen, wenn keine Eigenmontage des Schukosteckers erfolgen soll.

Zubehoer - Torblende

20BDMF Acclaim Fresnel Torblende, 4-Fluegel

Zubehoer - Haken und Sicherungsseil

SC Selecon C-Clamp
a.A. Auswahl an Schellen und Klammern
a.A. Sicherungsseile 3mm, 60cm

Zubehoer - Top Box (Ersatz)

PLICB Ersatz/Reserve Top Box

Zubehoer - Powercon Netzkael

a.A. PowerCON - Schuko Netzkael 100cm, fertig konfektioniert

Zubehoer - Powercon Verbindungskabel

a.A. PowerCON Maennlich auf PowerCON Weiblich zur Verbindung von Scheinwerfer Topbox zu Scheinwerfer Topbox, verschiedene Laengen a.A. (z.B. 2m, 5m, 10m)

Zubehoer - Firmware Uploader Kaebel

PEGASUS USB Scheinwerfer Software Programmierset (fuur Firmwareupdate) - inkl. USB-Kaebel und Tasche



FEINER LICHTTECHNIK GMBH
 DONAUSTAUFER STRASSE 93
 93059 REGENSBURG
 FON (0941) 604050
 FAX (0941) 604058
 WWW.FEINER-LICHTTECHNIK.DE

© 2016 Feiner Lichttechnik GmbH Germany

