

eS21 Dimmerbar

Datenblatt



Bild: Strand eS21 Dimmerbar mit IGBT- und LED-Dimmern sowie Relais-Modul bestückt

Die Dimmerbar eS21 ist eine moderne Dimmer- und Schalllösung für Theater, Konzertsäle, Studios und Mehrzweck-hallen. Dank IGBT-Technik arbeiten die Dimmermodule völlig lautlos und können obendrein für nahezu jede Last (ohmsche, induktive, kapazitive) eingesetzt werden. Eine Mischbestückungsmöglichkeit mit Dimmer-, LED- oder Relaismodulen machen die eS21 zu einem zukunftssicheren und sehr flexiblen Dimmersystem. Ausstattung, Verarbeitung und Leistung stellen auch anspruchsvolle Anwender zufrieden. Die Dimmerbars können ähnlich einem Kabelkanal oder einer Steckdosenleiste direkt an Zugstangen montiert werden. Ebenso sind Wandhalterungen und weiteres Zubehör erhältlich. Durch den geräuschlosen Betrieb ist auch ein Einsatz im publikumsnahen Bereich problemlos möglich.

Spezifikationen:

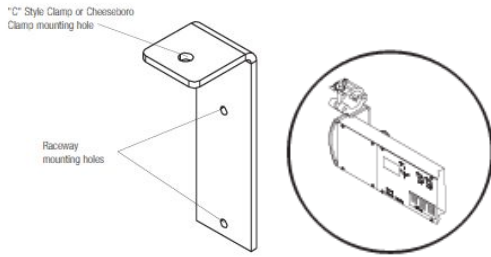
- Volldigitales Dimmerbar mit 3 Modulplätzen für 3-6 Kreise (je nach modularer Bestückung)
- IGBT-Technik - Verwendung als Phasenanschnitts- oder Phasenabschnittsdimmer
- Geeignet für ohmsche (Glüh-/Halogenlampen), induktive (NV-Leuchten mit konventionellem Trafo), kapazitive (NV-Leuchten mit elektronischem Trafo, Leuchtstofflampen, dimmbare LEDs) Lasten
- Dimmer-Leistungsklassen: 2x 1200W, 2x 2500W, 1x 5000W
- Relaismodule 2x12,5A mit DMX-Ausgang (für Moving Lights und LED)
- LED-Netzteile (4fach, für PL Wash o.ä.)
- Geräuschlose Konvektionskühlung
- Hohe Entstörung mit 650µs Anstiegszeit
- Low Harm Mode zur Vermeidung von harmonischen Oberwellen
- Automatischer Überlast- und Kurzschlusschutz
- Last-Ausgangssteckverbinder: CEE17/230V, Powercon und Schuko
- Testschalter (zur Scheinwerferfokussierung) und Status LEDs am Dimmerbar
- Einfache Bedienung über hintergrundbeleuchtetes LCD-Display
- Ansteuerung: DMX-512
- Große Auswahl an Anschlags- und Befestigungsmaterial

Technische Informationen

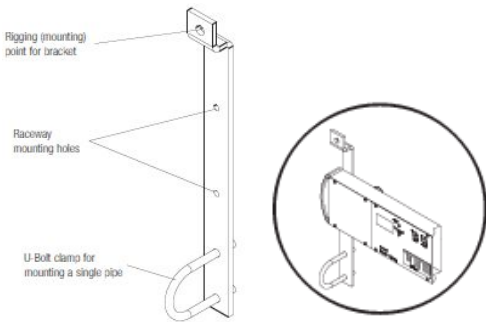
Anzahl der Module:	3 Module – Bestückung nach Wahl	Abmessungen:	2286x152,4x101,6mm (LxHxT)
Dimmer Modul Ausgang:	230/240VAC (wählbar)	Gewicht:	bestückungsabhängig
Mindestlast:	1W	Umgebungstemperatur:	0-40°C
Maximale Last pro Kreis:	2,5kW oder 5kW	Luftfeuchtigkeit:	5%-05% nicht kondensierend
Anstiegszeit / Filter:	650µs	Last-Ausgänge:	Schuko, CEE17 oder Powercon
Netzanschluss:	Klemme 3x25A /230/420V, 50/60Hz	Spannungsverlust:	max. 2,5V Aus- zu Eingang



L-Winkel für Schellenmontage (71725)

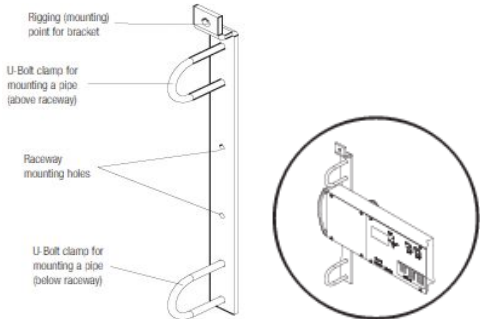


Befestigung für 1x Trägerrohr (71730)



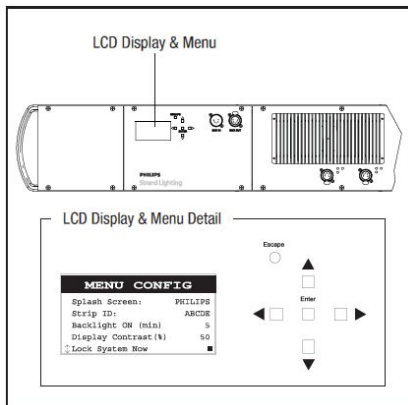
Halterung für Trägerrohre bis 50mm

Befestigung für 2x Trägerrohr (71731)



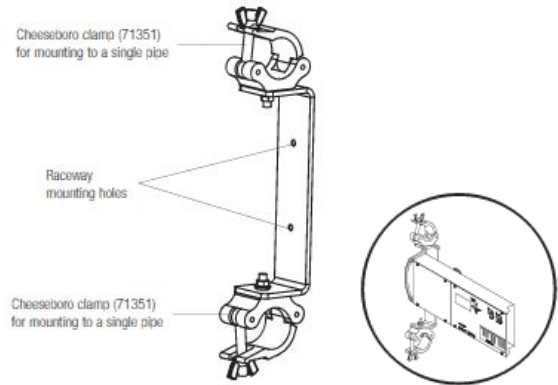
Halterung für Trägerrohre bis 50mm

eS21 Dimmerprozessor



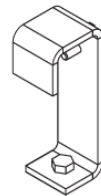
Adressierung, Status, Einstellungen, Passwort,
13 verschiedene Dimmerkurven, LED Setup

Befestigung für 2x Schelle (71510)

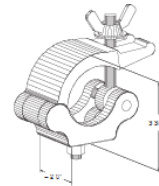


Schellen bitte separat bestellen.

Haken (71729)

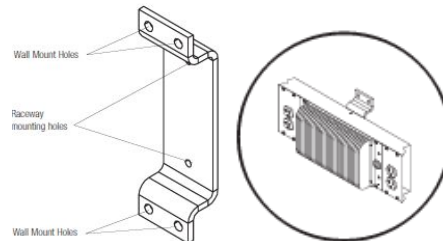


Schellen (71351)



Haken und Schellen für 50mm Rohre

Wandmontage-Winkel (71727)



Bestellinformationen

eS21 Bar mit Prozessor 71900-XX-YY-ZZ

XX = Modul 1, YY = Modul 2, ZZ = Modul 3, Auswahl aus folgenden Modulen:

- DA** 2x 1,2kW Dimmer mit CEE17
- DB** 2x 2,5kW Dimmer mit CEE17
- DC** 1x 5kW Dimmer mit CEE17
- D1** 2x 1,2kW Dimmer mit Schuko (FLT)
- D2** 2x 2,5kW Dimmer mit Schuko (FLT)
- RC** 2x12,5A Relais mit CEE17
- RP** 2x12,5A Relais mit Powercon
- R1** 2x12,5A Relais mit Schuko
- CC** LED-Modul 4fach PL Wash
- BK** Abdeckplatte Leermodul
- 71701** Ersatz Prozessor / LCD Display

Dokumentenversion 1.0 Jan 2013